

仕様

型式	SM-25	最大許容荷重 (注1)	最大2kg (キャリア上に搭載する全ての使用重量)
チューブ内径	φ25mm	軌道距離 (スロープ)	25mm (注2)
使用媒体	圧縮空気 (注1)	スロープエンド調整長さ	±10mm (出荷時の状態を基準とする)
使用圧力	0.3~0.6MPa (3~6kgf/cm <sup>2</sup> )	高さ	3m
吸引保持力	12N	使用環境	一般工場内 (室温5~40℃)
使用速度	0.3~2.0m/sec (注4)	電源	一般的には不要 (使用時は24VDC電源10mA/100mA供給可能 (注3)) 乾燥エアの場合は別途1タービン油1種(50g)を30分使用

注1. 注2. 注3. 注4. 詳細は、シャトルムーバーSM-25の取扱説明書(別冊)にて下さい。

注5. 25mm以上のパイプ径への対応は別途ご相談下さい。

ユニット

**キャリア (CA)**

**エンド (RE)**

**横カーブユニット (BC)**

**縦・内カーブユニット (VC) IN**

**縦・外カーブユニット (VC) OUT**

**ストレートユニット (ST)**

**レール基本断面図**

**ジョイント (RJ)**

■BCは、300以上の、シャトルムーバーの軌道に適合する製品となります。  
 ■STは、100以上の、シャトルムーバーの軌道に適合する製品となります。  
 ■VCは、100以上の、シャトルムーバーの軌道に適合する製品となります。  
 ■RJは、100以上の、シャトルムーバーの軌道に適合する製品となります。

■開発/製造  
**アイテック株式会社**  
 〒373-0847 群馬県太田市西新町135-7  
 TEL0276-31-1411 FAX0276-31-7159  
<http://www2.aitech.co.jp/itech/>

■代理店

■販売元  
**株式会社キット**  
 〒373-0847 群馬県太田市西新町135-7  
 TEL0276-31-9110 FAX0276-31-7188



エア駆動立体搬送P&Pシステム

**SHUTTLE MOVER**  
 シャトルムーバー SM-25



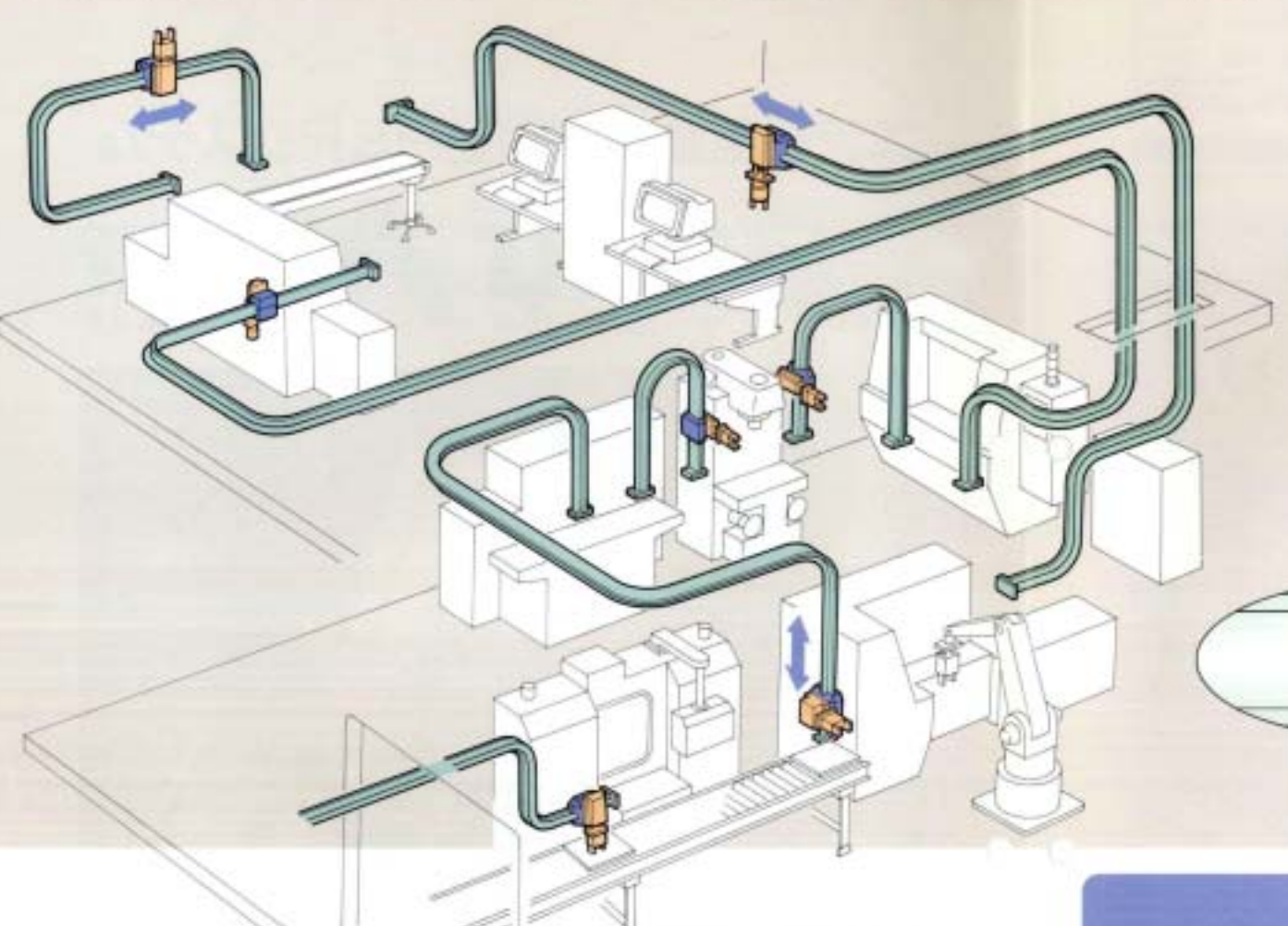
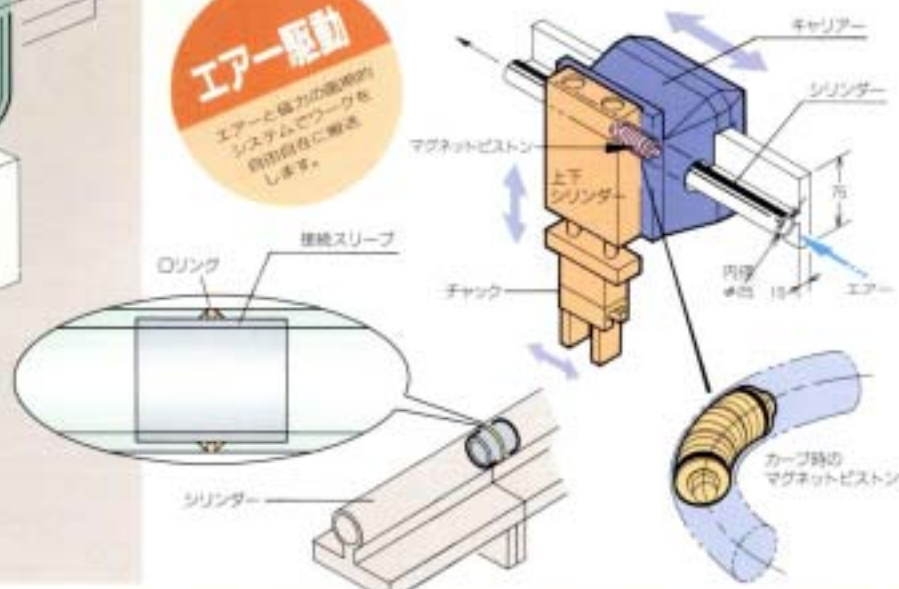
PAT.P



# 自由自在のレイアウトを可能にしたエア駆動立体搬送P&Pシステム。

シャトルムーバー(SM-25)は、ワークをチャックにて確実につかみ、空気圧でシリンダーチューブ(内径25mm)内の磁石を取り付けたピストンを動かして、その磁力によって外側のキャリアを移動させ、立体的に搬送させる、P&Pシステムです。従来の磁気式ロッドレスシリンダーは、直線移動のみの仕様でしたが、このシャトルムーバーは、シリンダーチューブをつぶさずに曲げる技術を開発できた為、曲線移動が可能となり、又、シリンダーチューブの接続部にスリーブとロッキングを使用する事により、エア漏れなく簡単に組み立てが出来、3次元搬送が可能となりました。

**エア駆動**  
エアと磁力の両方のシステムでワークを自由自在に搬送します。



## SPEEDY & SMOOTH ワークの流れを変える新P&Pシステム。

PICK	MOVE	PLACE	RETURN
ワークを確実にキャッチ	エア駆動のマグネットピストンによりスピーディな動き。	ワークをキズつけることなく、確実にセッティング。	指定された所位置に速やかに戻ります。

## シャトルムーバーの特長と用途

- 自由自在のレイアウトが可能。**  
各ユニット(横カーブ・縦カーブ・ストレート)の組み合わせにより、工程別の諸条件、作業性にフィットした自由自在の立体搬送が可能です。
- 各ユニットの接続部にロッキング採用。**  
シンプル構造で組立が簡単であり、エア漏れがありません。
- 用途**
- 各工程間の搬送
  - 加工機械からの部品取出し・供給
  - 組立ラインにおける部品搬送
- 整列姿勢で強制搬送。P&Pシステム。**  
整列姿勢で強制搬送する(ピック&プレスシステム)のため、ワークの衝突によるキズや搬送トラブルの心配はありません。

